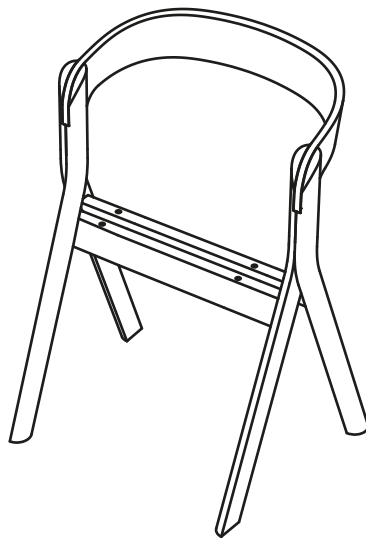


DIVERGE

by Skrivo



5 min



2x



4x
M6x16

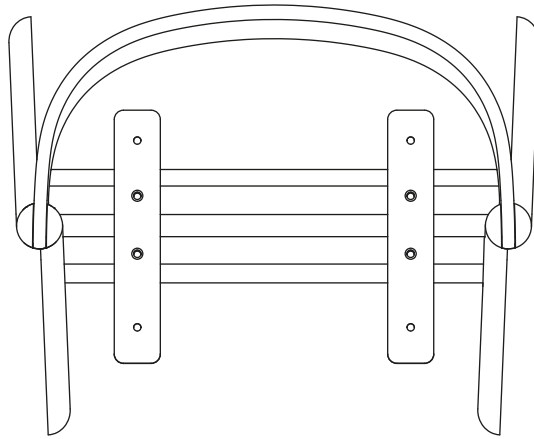


4x
M6x20



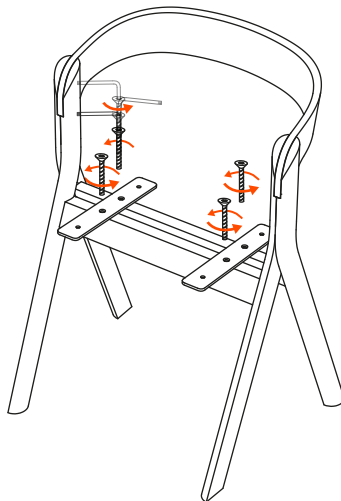
1x
4 mm

1



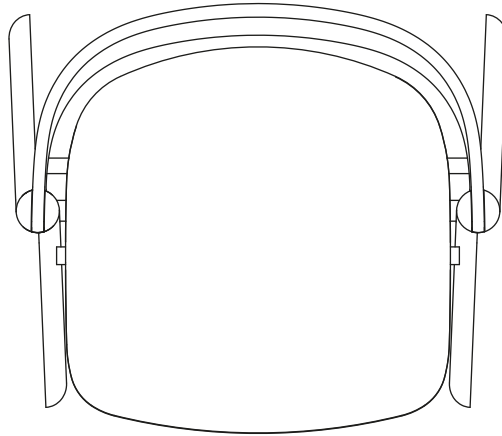
Posizionare le due piastre sopra la struttura di legno della sedia, con le svasature centrali verso l'alto, come da immagine. | Lay the metal plates on the upper part of the chair structure, with the central countersink facing upwards.

2



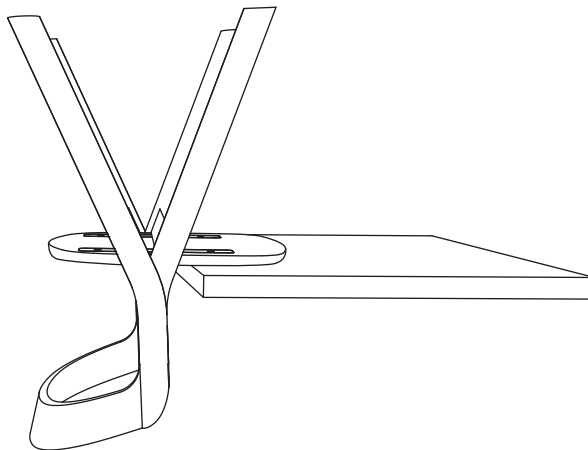
Avvitare le piastre alla struttura di legno con le viti M6x20 fornite. | Screw the two metal plates to the wooden structure with the supplied screws M6x20.

3



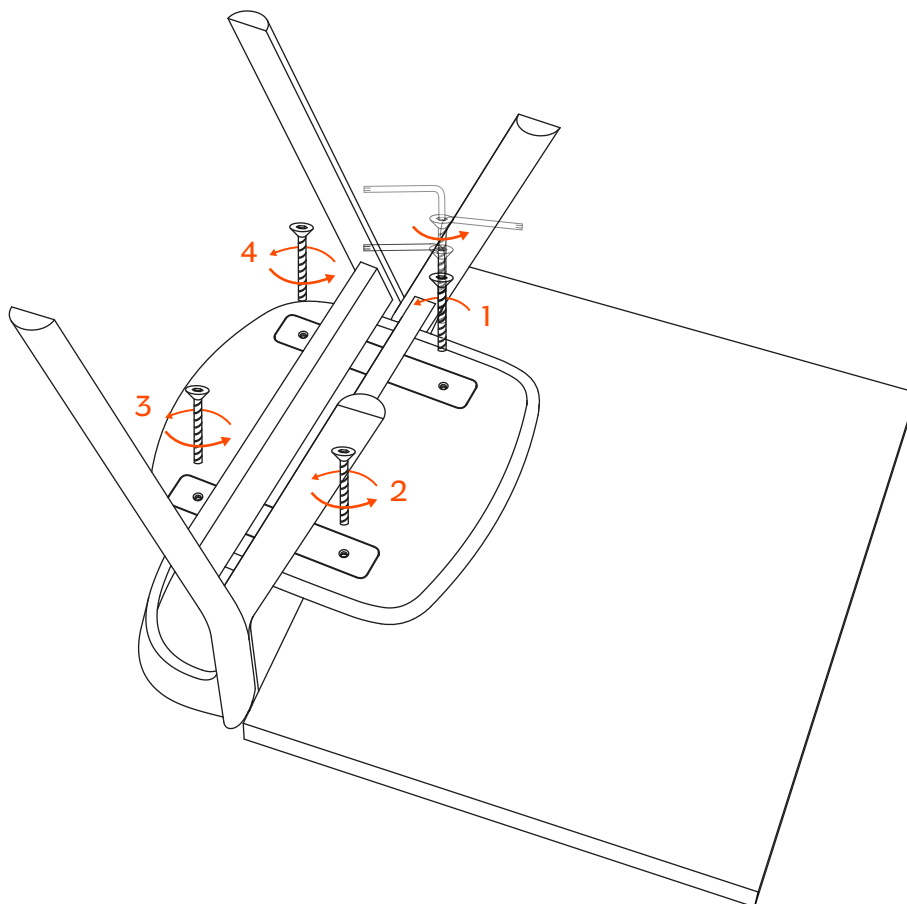
Posizionare la seduta sopra la struttura con le piastre precedentemente avvitate. | Place the seat above the structure where metal plates have been previously screwed.

4

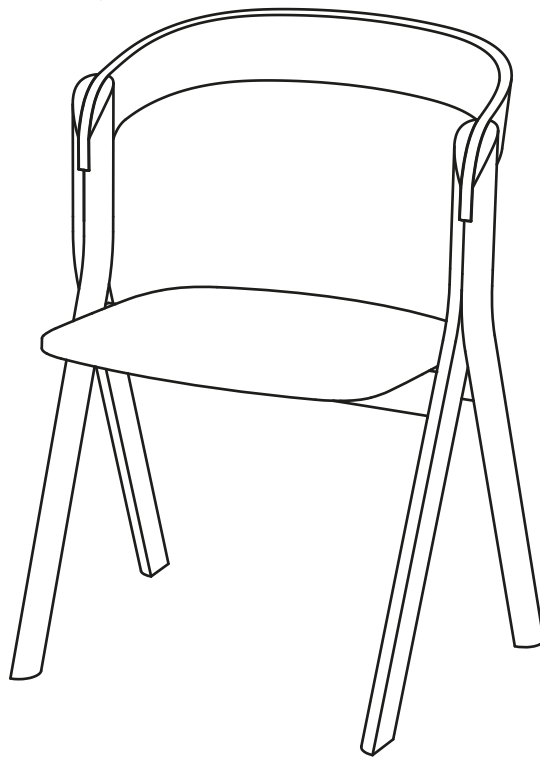


Posizionare la struttura con la seduta sopra un piano di appoggio. | Lay the chair seat together with the structure, on a support plane, like in the picture.

5



Avvitare le piastre alla seduta con le viti M6x16 in dotazione, seguendo l'ordine indicato da immagine. | Screw the seat to the metal plates with the supplied screws M6x16, following the illustrated order.



Questo oggetto è stato progettato, realizzato e raffinato in Italia. Lo abbiamo costruito attentamente, per fargli vivere anni e anni di storie domestiche.
This piece was designed, made and refined in Italy. It was carefully built, to let it experience years and years of domestic stories.